

Caméra Dôme Fisheye Fixe Résistante au Vandalisme 4K Ultra HD

IPC868ER-VF18-B



Principales caractéristiques

Optique

- Objectif ultra-grand-angle, image panoramique à 360°
- Lumière infrarouge intégrée, lumière de remplissage 360°, distance IR max. 10 m
- Réduction numérique du bruit 2D/3D (DNR)

Compression

- Résolution max. 4 000 x 3 000
- Ultra 265, H.265, H.264, MJPEG
- Microphone et haut-parleur intégrés, conversation bidirectionnelle prise en charge
- ROI (région d'intérêt)
- Correction de distorsion prise en charge

Réseau

- Conformité ONVIF

Structure

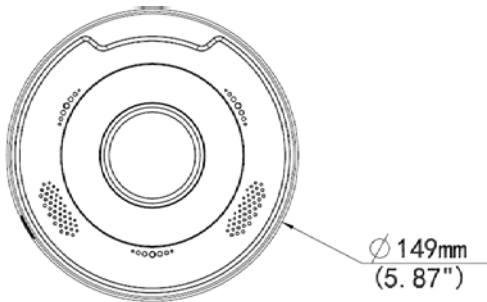
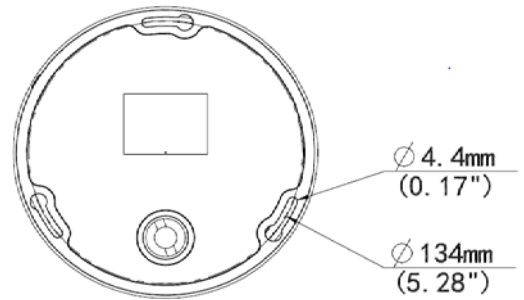
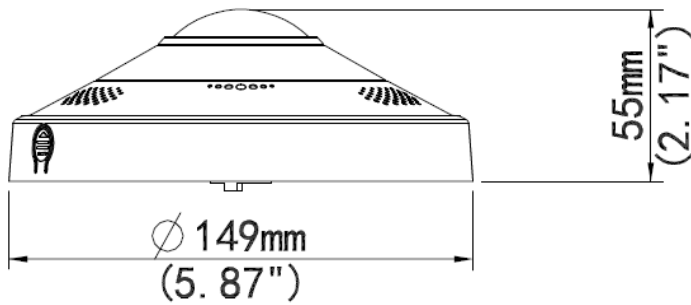
- Alimentation PoE prise en charge
- Large plage de température : De -30 °C à 60 °C (-22 °F à 140 °F)
- Large plage de tension de $\pm 25 \%$
- IK10
- IP66

Spécifications

IPC868ER-VF18-B	
Caméra	
Capteur d'image	1/1,7", balayage progressif, 12,0 mégapixels, CMOS
Objectif	1,8 mm à F2.4
Obturbateur	Automatique/manuel, vitesse d'obturation : De 1/6 s à 1/100 000 s
Éclairage minimal	Couleur : 0,05 lux (F2.4, contrôle de gain automatique activé) 0 lux avec IR
Jour/nuit	Filtre infrarouge pour fonctionnement de jour et de nuit
Réduction numérique du bruit	Réduction numérique du bruit 2D/3D
Rapport S/B	> 52 dB
Portée IR	Jusqu'à 10 m
Désembuage	Désembuage numérique
WDR	DWDR
Vidéo	
Compression	Ultra 265, H.265, H.264, MJPEG
Profil de code H.264	Profil de référence, profil principal, profil élevé
Fréquence d'image Fisheye	Flux principal : 15 ips (4 000 × 3 000, 3 000 × 3 000), 25 ips (2 560 × 2 560) ; Flux secondaire : 15 ips (2000 × 1500, 2000 × 2000), 25 ips (2000 × 2000) ; Troisième flux : 15 ips (720 × 576, 320 × 288)
Panorama	25 ips (3 000 × 2 000) ; 15 ips (4 000 × 3 000, 3 000 × 2 000, 3 000 × 1 500)
Fréquence d'image PTZ	15 ips (1 920 × 1 080)
ROI	Jusqu'à 8 zones
BLC	Pris en charge
OSD	Jusqu'à 8 affichages
Masque de confidentialité	Jusqu'à 8 zones
Détection de mouvement	Jusqu'à 4 zones
Audio	
Compression audio	G.711
Audio bidirectionnel	Pris en charge
Suppression	Pris en charge
Taux d'échantillonnage	8 KHZ

Stockage	
Stockage périphérique	Micro-SD, jusqu'à 128 Go
Stockage réseau	ANR
Réseau	
Protocoles	IPv4, IGMP, ICMP, ARP, TCP, UDP, DHCP, PPPoE, RTP, RTSP, RTCP, DNS, DDNS, NTP, FTP, UPnP, HTTP, HTTPS, SMTP, 802.1x, SNMP
Intégration compatible	ONVIF (profil S, profil G), API
Affichage de vue en direct	
Type de montage	Table de support, mur et plafond
Mode d'affichage	Prend en charge 10 modes d'affichage au total (y compris les modes d'affichage des types de montages et les modes de décodage) : Mode d'affichage : Image d'origine, Fisheye+4PTZ, panoramique Mode prévisualisation : Image d'origine, panoramique à 360°+1PTZ, panoramique à 180°, Fisheye+3PTZ, Fisheye+4PTZ, panoramique à 360°+6PTZ, Fisheye+8PTZ
Interface	
Entrées/sorties audio	Interface audio
	Entrée : impédance 35 kΩ ; amplitude 2 V [p-p]
	Sortie : impédance 600 Ω ; amplitude 2 V [p-p]
Entrée/sortie d'alarme	2/1
	Liaison d'alarmes multiples modifiable
Microphone intégré	Pris en charge
Haut-parleur intégré	Pris en charge
Série	Interface RS485 1 canal
Réseau	1 port Ethernet autoadaptatif RJ45 10M/100M Base-TX
Sortie vidéo	1 BNC, impédance 75 Ω ; amplitude 1 V [p-p]
Généralités	
Alimentation	12 V CC± 25 %, PoE (IEEE802.3af)
	Consommation électrique : 21W max.
Dimensions (Φ x H)	Φ149 mm x 55 mm (Φ5,87" x 2,17")
Poids	0,5kg (1,1lb)
Environnement de fonctionnement	De -35 °C à 60 °C (-31 °F à 140 °F), humidité : de 10 % à 90 % HR
Indice de protection	IP66
Résistant au vandalisme	IK10
Bouton de réinitialisation	Pris en charge

Dimensions



Mode d'installation	Accessoires	Description
Montage au plafond	Un pied de montage est inclus dans l'emballage du produit	Le boîtier de raccordement TR-UM06-C-IN et le joint étanche TR-A01-IN pour le raccordement sont facultatifs
		Le boîtier de raccordement TR-JB04-A-IN et le joint étanche TR-A01-IN pour le raccordement sont facultatifs
Montage mural	TR-JB07/WM04-IN	Pour installation murale en extérieur, sans boîtier de raccordement
	TR-JB07/WM04-A-IN	Pour installation murale en extérieur, avec boîtier de raccordement Le joint étanche TR-A01-IN pour le raccordement est facultatif
Montage sur mât	TR-WM03-A-IN +TR-UP06-IN	Pour installation murale en intérieur, sans boîtier de raccordement
	T TR-JB07/WM04-A-IN (ou TR-WM04-IN)+TR-UP06-IN	Pour installation murale en intérieur, avec boîtier de raccordement
	TR-UF45-F-IN+TR-CE45-IN	Pour installation murale en intérieur, avec boîtier de raccordement

Zhejiang Uniview Technologies Co., Ltd.

South Tower, Building 10, Wanlun Science Park, 88 Jiangling Road, Hangzhou, Chine 310051

 E-mail : overseasbusiness@uniview.com ; globalsupport@uniview.com
<http://www.uniview.com>

©2017 Zhejiang Uniview Technologies Co., Ltd. Tous droits réservés.

* Les caractéristiques du produit et la disponibilité peuvent être modifiées sans préavis.