

- Support mural pour PTZ
- **TR-WE45-IN**

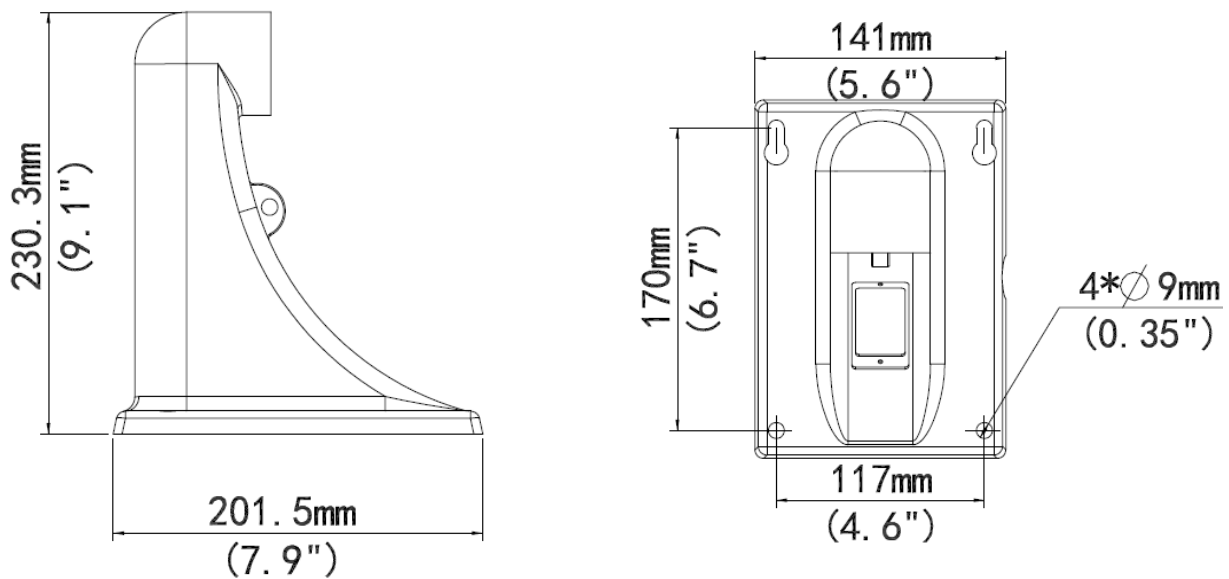


Caractéristiques

Modèle	TR-WE45-IN
Application	Intérieur et extérieur, installation murale pour les cameras PTZ Dome
Dimensions (L x W x H)	230.3mmx141mmx201.5mm (9.1" x5.6" x7.9")
Poids	0.79 kg
Matériaux	Aluminium

*Les caractéristiques et la disponibilité peuvent étre sujets à modification sans préavis.

Dimensions



Contact



Site: www.unv-europe.com/fr

Mail: contact@unv-europe.com



Site: www.ecare-security.com

Mail: contact@ecare-security.com

0 811 692 211

Service 0,05 € / appel
+ prix appel