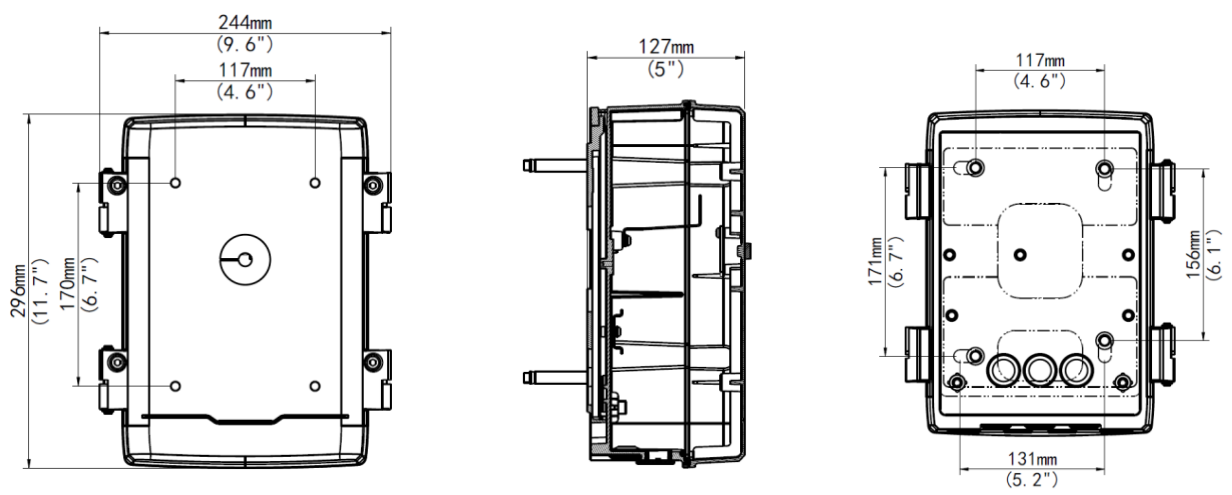


- Boîte de jonction 12 pouces
- **TR-JB12-IN**


**Caractéristiques**

<b>Modèle</b>	TR-JB12-IN
Application	Intérieur et extérieur, boîte de jonction de câbles pour la série PTZ Dome
Dimensions (L x W x H)	296mmx244mmx127mm (11.7" x9.6" x5")
Poids	2.5 kg
Matériaux	Aluminium

\*Les caractéristiques et la disponibilité peuvent étre sujets à modification sans préavis.

**Dimensions**


## Contact



Site: [www.unv-europe.com/fr](http://www.unv-europe.com/fr)

Mail: [contact@unv-europe.com](mailto:contact@unv-europe.com)



Site: [www.ecare-security.com](http://www.ecare-security.com)

Mail: [contact@ecare-security.com](mailto:contact@ecare-security.com)

**0 811 692 211**

Service 0,05 € / appel  
+ prix appel