

Caméra réseau Dome IR VF LighterHunter intelligente HD 8 MP

IPC3238SB-ADZK-I0



Principales caractéristiques



- Qualité d'image élevée, capteur 8 MP 1/2,8" CMOS
- 8 MP (3 840x2 160) à 20 ips ; 5 MP (3 072x1 728) à 30/25 ips ; 4 MP (2 560x1 440) à 30/25 ips ; 2 MP (1 920x1 080) à 30/25 ips
- Ultra 265, H.265, H.264, MJPEG
- La protection périmétrique intelligente comprend la détection de franchissement de ligne, d'intrusion, de pénétration dans la zone et de sortie de la zone
- Grâce à la classification des cibles, la prévention intelligente des intrusions réduit considérablement les fausses alarmes dues aux feuilles, aux oiseaux, à la lumière, etc., se concentre avec précision sur les humains et sur les véhicules motorisés et non motorisés
- La technologie LightHunter garantit une qualité d'image ultra élevée dans un environnement à faible éclairage
- La véritable technologie WDR (pour plage dynamique étendue) de 120 dB permet d'obtenir une image claire dans une scène de lumière intense
- Prise en charge du mode corridor 9:16
- Micro intégré
- Alarme : 1 entrée/1 sortie, Audio : 1 entrée/1 sortie
- IR intelligent, distance IR jusqu'à 40 m
- Prise en charge de la carte Micro SD 256 Go
- Résistant au vandalisme IK10

- Indice de protection IP67
- Alimentation PoE prise en charge

Spécifications

| IPC3238SB-ADZK-IO | | | | | |
|---|---|--------------|------------------------|-----------------|----------------------|
| Caméra | | | | | |
| Capteur | 1/2,8", 8,0 mégapixels, balayage progressif, CMOS | | | | |
| Objectif | De 2,8 à 12 mm, mise au point automatique AF et zoom motorisé | | | | |
| Distance DORI | Objectif (mm) | Détecter (m) | Observer (m) | Reconnaître (m) | Identifier (m) |
| | 2,8 | 86,9 | 34,8 | 17,4 | 8,7 |
| | 12 | 372,4 | 149,0 | 74,5 | 37,2 |
| Angle de vision (H) | 107,4° à 29,2° | | | | |
| Angle de vision (V) | 54,2° à 16,3° | | | | |
| Angle de vision (O) | 111,0° à 33,1° | | | | |
| Angle de correction | Panoramique : 0° à 355° | | Inclinaison : 0° ~ 80° | | Rotation : 0° à 355° |
| Obturbateur | Automatique/manuel, 1 s à 1/100 000 s | | | | |
| Éclairage minimal | Couleur : 0,003 lux (F1.6, AGC activé) 0 lux avec IR activé | | | | |
| Jour/nuit | Filtre infrarouge avec commutateur automatique (ICR) | | | | |
| Réduction numérique du bruit | Réduction numérique du bruit 2D/3D | | | | |
| S/B | >56 dB | | | | |
| Portée IR | Portée IR maximale de 40 m | | | | |
| Longueur d'onde | 850 nm | | | | |
| Commande marche/arrêt de l'éclairage IR | Automatique/manuelle | | | | |
| Désembuage | Désembuage numérique | | | | |
| WDR | 120 dB | | | | |
| Vidéo | | | | | |
| Compression vidéo | Ultra 265, H.265, H.264, MJPEG | | | | |
| Profil de codage H.264 | Profil de référence, profil principal, profil élevé | | | | |
| Fréquence d'image | Flux principal : 8 MP (3 840 x 2 160), 20 ips max. ; 5 MP (3 072 x 1 728), 30 ips max. ; 4 MP (2 560 x 1 440), 30 ips max. ; 1 080p (1 920 x 1 080), 30 ips max. ; Flux secondaire : 1 080p (1 920x1 080), 30 ips max. ; 720p (1 280 x 720), 30 ips max. ; D1 (720 x 576), 30 ips max. ; 640 x 360, 30 ips max. ; 2CIF (704 x 288), 30 ips max. ; CIF (352 x 288), 30 ips max. ; Troisième flux : D1 (720 x 576), 30 ips max. ; 640 x 360, 30 ips max. ; 2CIF (704 x 288), 30 ips max. ; CIF (352 x 288), 30 ips max. ; | | | | |
| Débit binaire vidéo | 128 kbit/s à 16 Mbit/s | | | | |
| OSD | Jusqu'à 8 affichages | | | | |
| Masque de confidentialité | Jusqu'à 4 zones | | | | |
| ROI | Jusqu'à 8 zones | | | | |
| Détection de mouvement | Jusqu'à 4 zones | | | | |

Image

| | |
|-------------------------|--|
| Balance des blancs | Automatique/Lumière extérieure/Réglage fin/Lampe à incandescence/Verrouillée/Automatique 2 |
| IR intelligent | Assistance |
| Retournement | Normal/Vertical/Horizontal/180°/90° sens horaire/90° sens antihoraire |
| Fonction de Mise à Plat | Pris en charge |
| HLC | Pris en charge |
| BLC | Pris en charge |

Audio

| | |
|------------------------|----------------|
| Compression audio | G.711 |
| Audio bidirectionnel | Pris en charge |
| Suppression | Pris en charge |
| Taux d'échantillonnage | 8 kHz |

Stockage

| | |
|-----------------------|--------------------------|
| Stockage périphérique | Micro SD, jusqu'à 256 Go |
| Stockage réseau | ANR |

Intelligent

| | |
|--|--|
| Prévention intelligente des intrusions | Détection de franchissement de ligne, d'intrusion, de pénétration dans la zone et de sortie de la zone ; |
|--|--|

Événements

| | |
|-------------------|---|
| Détection de base | Détection de mouvement, alarme de sabotage, détection audio |
| Fonction générale | Filigrane, filtrage d'adresses IP, alarme de sabotage, entrée d'alarme, sortie d'alarme, politique d'accès, protection ARP, authentification RTSP, authentification utilisateur |

Réseau

| | |
|------------------------|---|
| Protocoles | IPv4, IGMP, ICMP, ARP, TCP, UDP, DHCP, RTP, RTSP, RTCP, DNS, DDNS, NTP, FTP, UPnP, HTTP, HTTPS, SMTP, SSL, SNMP |
| Intégration compatible | ONVIF (Profile S, Profile G, Profile T), API |
| Client | EZStation EZView EZLive |
| Navigateur Internet | Accès au direct obligatoirement par module d'extension : IE9+, Chrome 41 et inférieure, Firefox 52 et inférieure Accès au direct sans module d'extension : Chrome 57.0+, Firefox 58.0+, Edge 16+, Safari 11+ |

Interface

| | |
|------------------------|--|
| Entrée/sortie audio | Entrée : impédance 35 kΩ ; amplitude 2 V [p-p] |
| | Sortie : impédance 600 Ω ; amplitude 2 V [p-p] |
| Entrée/sortie d'alarme | 1/1 |
| Micro intégré | Pris en charge |
| Réseau | 1 port Ethernet RJ45 10M/100M Base-TX |

Certifications

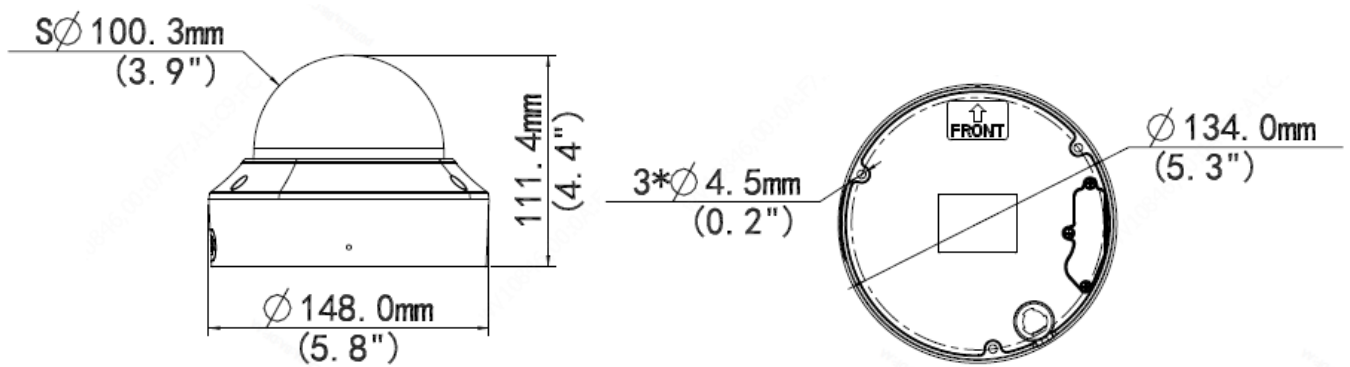
| | |
|----------------|---|
| Certifications | CE : EN 60950-1 UL : UL60950-1 FCC : Partie 15 de la réglementation FCC |
|----------------|---|

Généralités

| | |
|--------------------|--------------------------------------|
| Alimentation | 12 V CC ±25 %, PoE (IEEE 802.3af) |
| | Consommation électrique : 9,0 W max. |
| Dimensions (Ø × H) | Φ 148 × 111,4 mm |
| Poids net | 0,97 kg |

| | |
|---------------------------------|---|
| Matériau | Métal + plastique |
| Environnement de fonctionnement | -30 à 60 °C, humidité relative : ≤ 95 % (sans condensation) |
| Environnement de stockage | -30 à 60 °C, humidité relative : ≤ 95 % (sans condensation) |
| Protection anti-surtension | 2 KV |
| Indice de protection | IP67 |
| Résistant au vandalisme | IK10 |
| Bouton de réinitialisation | Pris en charge |

Dimensions



Accessoires

TR-JB04-C-IN



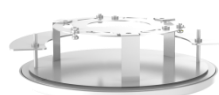
TR-JB07/WM04-B-IN



TR-WM04-IN



TR-FM152-A-IN



TR-UP06-IN



TR-A01-IN



TR-SM04-IN



TR-SE24-IN

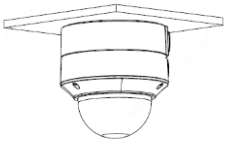
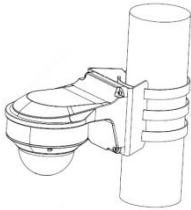

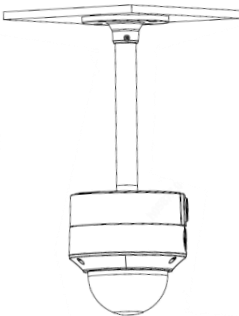


TR-SE24-A-IN



TR-CM24-IN



| Montage par attache | Montage sur mât |
|--|---|
| TR-JB04-C-IN  | TR-WM04-IN(TR-JB07/WM04-B-IN)+TR-UP06-IN  |
| TR-FM152-A-IN  | TR-CM24-IN+TR-JB04-C-IN  |

Zhejiang Uniview Technologies Co., Ltd.

Building No.10, Wanlun Science Park, Jiangling Road 88, Binjiang District, Hangzhou, Zhejiang, Chine (310051)

 E-mail : overseasbusiness@uniview.com ; globalsupport@uniview.com
<http://www.uniview.com>

©2020 Zhejiang Uniview Technologies Co., Ltd. Tous droits réservés.

* Les caractéristiques du produit et la disponibilité peuvent être modifiées sans préavis.